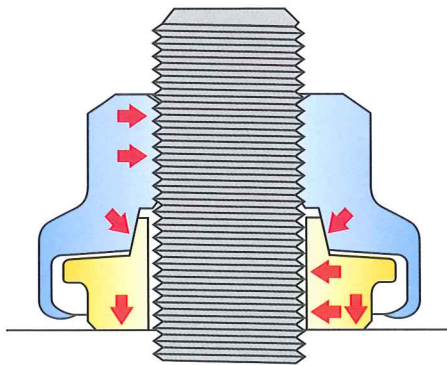


PAIR NUT



ペアナット

緩み止め用座金をアッセンしたペアナット



偏心した座金のテーパ凸部に荷重が加わることで、ボルト軸を横から押さえる力が生じ、緩みを防止します。

1. 緩み止めに効果発揮。
2. 締め付け簡単。
3. 相手座面を傷付けない。
4. ペアのため、紛失しない。

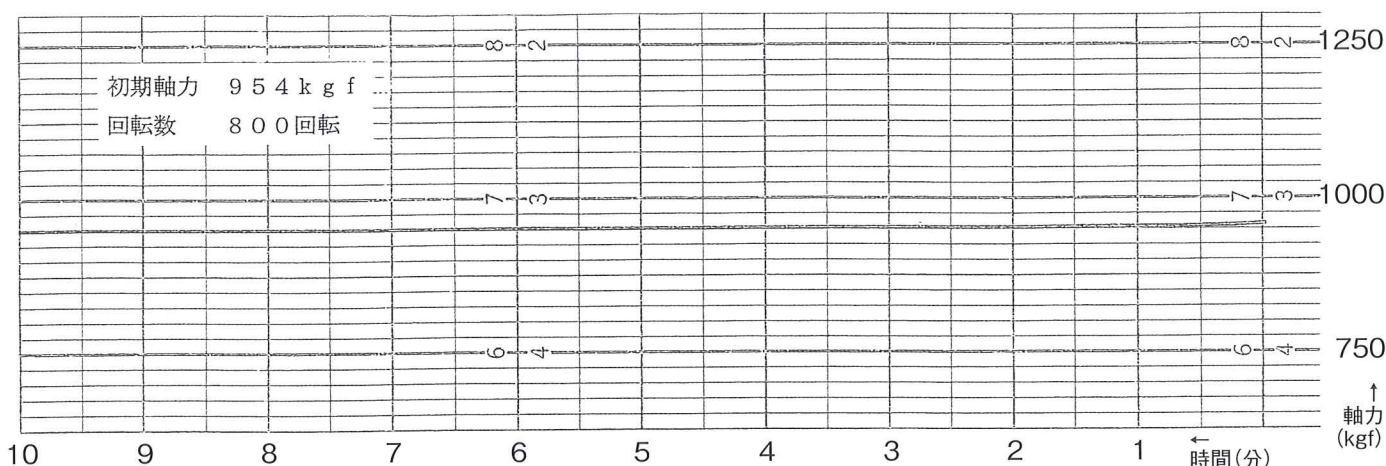
PAIR NUT

ペアナット

■振動試験結果

M8

	初期軸力 (KN)	1分後		3分後		5分後		10分後	
		軸力 (KN)	低下率 (%)	軸力 (KN)	低下率 (%)	軸力 (KN)	低下率 (%)	軸力 (KN)	低下率 (%)
No.1	9.355	9.257	1.05	9.257	1.05	9.248	1.14	9.228	1.36

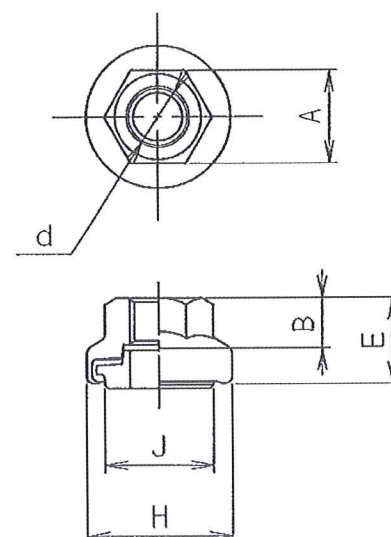


■寸法表

材質:SWCH10R(mm)

d	A	B	E	H	J
M6	10 ⁰ -0.2	5.5	10 ⁰ -0.3	16	11.5
M8	13 ⁰ -0.25	7	12 ⁰ -0.5	20	15
M10	17 ⁰ -0.25	8.5	15.2 ⁰ -0.5	23	17

※寸法は、予告無く変更されることがあります。



SAKAMURA

阪村産業株式会社 [ナット事業部]

本社 〒610-0231 京都府綴喜郡宇治田原町大字立川小字塩ヶ谷14-1

TEL.0774-88-5252(代)

FAX.0774-88-5411

東京営業所 〒121-0011 東京都足立区中央本町4-15-13

TEL.03-3889-8301

FAX.03-3852-2888

名古屋出張所 〒464-0851 名古屋市千種区今池南29-16 川島第5ビル2-A

TEL.052-745-0050

FAX.052-745-0276



本社 / 京都工場 / 宇治田原工場