

# SAKAMURA

# ONE-PIECE TYPE CAP NUT

ワンピースタイプ 袋ナット



一体製品のため、  
熔接のサビ、  
芯狂いが無い

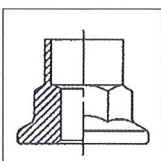
キャップ頂点に穴を設けた (アイ-C ナット)

## アイ・キャップナット

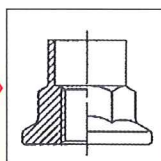
締結後の塗装部位に

**最適!**

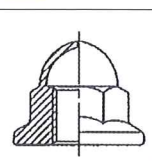
■成形法



プレス加工



タッピング加工



キャップ加工

ナイロンリングを挿入 (アイ-C フニロン)

## アイ・キャップフニロン

ナット内部の  
ナイロンリングが  
緩み止め機能を

**発揮!**

CAP & NUT の一体プレス形成

使って「安心」・使って「安全」

低価格

SAKAMURA 独自製法の環境にやさしい袋ナットシリーズ

SAKAMURA

# ONE-PIECE TYPE CAP NUT

ワンピースタイプ 袋ナット

## ■その他のタイプ

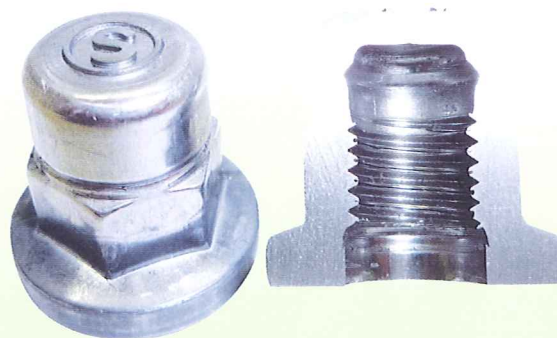
フランジに溶接用突起を設けた (ウェルドアイ-C ナット)

### ウェルドアイ・キャップナット



ボルト長さ自在の防滴タイプ (LC ナット)

### ロングキャップナット



※上記のタイプは受注生産品となります。詳しくは阪村産業株式会社【ナット事業部】までお問い合わせください。

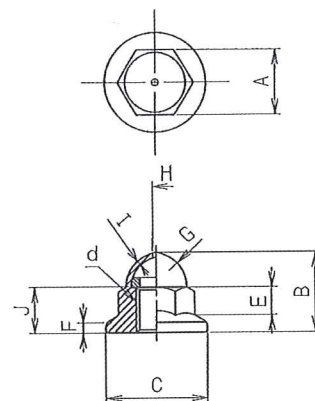
## ■寸法表

### アイ・キャップフロン

材質:SWCH10R(mm)

| d   | A                                | B        | C                                | E   | F                                 | G   | H    | I   | J   |
|-----|----------------------------------|----------|----------------------------------|-----|-----------------------------------|-----|------|-----|-----|
| M6  | 10 <sup>0</sup> <sub>-0.2</sub>  | 12.5±0.3 | φ13 <sup>0</sup> <sub>-0.4</sub> | 4.8 | 1.75 <sup>0</sup> <sub>-0.3</sub> | 4.5 | φ2.5 | 0.6 | 5.5 |
| M8  | 13 <sup>0</sup> <sub>-0.25</sub> | 14.5±0.3 | φ17 <sup>0</sup> <sub>-0.4</sub> | 5.4 | 1.75 <sup>0</sup> <sub>-0.3</sub> | 6.5 | φ3   | 0.7 | 7   |
| M10 | 17 <sup>0</sup> <sub>-0.25</sub> | 18±0.3   | φ21 <sup>0</sup> <sub>-0.4</sub> | 7   | 2.2 <sup>0</sup> <sub>-0.4</sub>  | 7.5 | φ4   | 0.7 | 8.5 |

※寸法は、予告無く変更されることがあります。

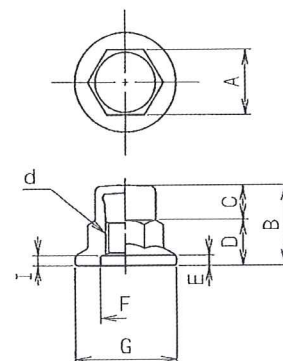


### ロングキャップナット

材質:SWCH10R(mm)

| d        | A                                | B      | C | D      | E     | F     | G       | H     | I   |
|----------|----------------------------------|--------|---|--------|-------|-------|---------|-------|-----|
| M6       | 10 <sup>0</sup> <sub>-0.2</sub>  | 13±0.3 | 5 | 8±0.2  | 2±0.2 | φ6.6  | φ14±0.3 | φ9.5  | 2.5 |
| M8       | 12 <sup>0</sup> <sub>-0.25</sub> | 17±0.3 | 7 | 10±0.2 | 3±0.2 | φ8.6  | φ18±0.3 | φ11.5 | 3.5 |
| M10×1.25 | 14 <sup>0</sup> <sub>-0.25</sub> | 21±0.3 | 9 | 12±0.2 | 3±0.2 | φ10.6 | φ20±0.3 | φ13.5 | 3.5 |

※寸法は、予告無く変更されることがあります。



**SAKAMURA**

阪村産業株式会社【ナット事業部】

本社 〒610-0231 京都府綴喜郡宇治田原町大字立川小字塩ヶ谷14-1

TEL.0774-88-5252(代)

FAX.0774-88-5411

東京営業所 〒121-0011 東京都足立区中央本町4-15-13

TEL.03-3889-8301

FAX.03-3852-2888

名古屋出張所 〒464-0851 名古屋市千種区今池南29-16 川島第5ビル2-A

TEL.052-745-0050

FAX.052-745-0276



本社/京都工場/宇治田原工場