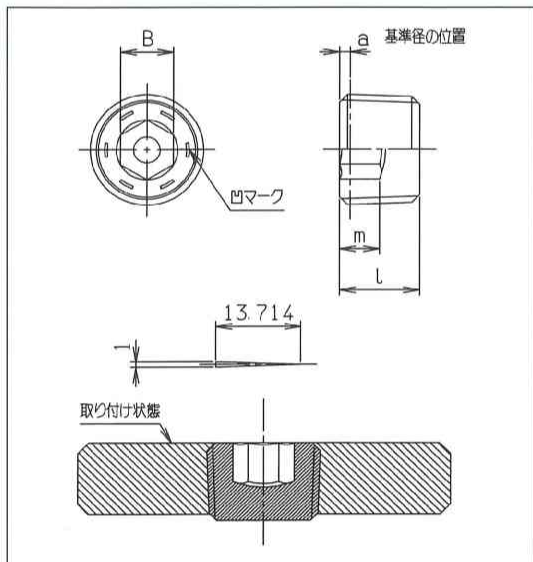
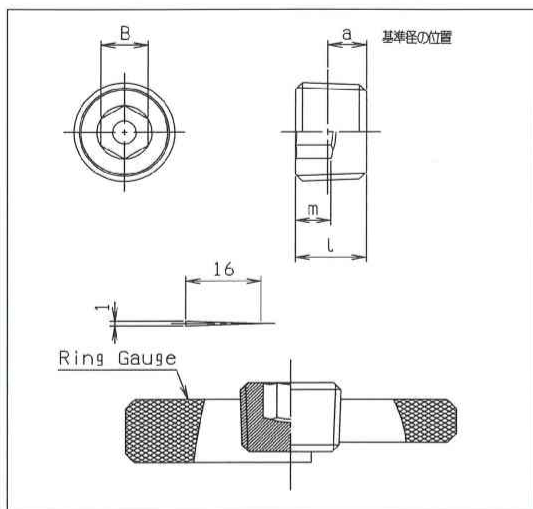


AMERICAN PIPE PLUG



Socket pressure plug-Dryseal Type
3/4" TAPER, NPTF THREAD

・材質 構造用炭素鋼

NPTF サイズ	基準径の位置		二面幅 B	目打深さ m(最小)	plugの長さ L
	a	許容差			
1/16-27	4.06	±0.94	3.963 4.089	3.56	7.62 8.23
1/8-27	4.1	±0.94	4.776 4.902	3.56	7.62 8.23
1/4-18	5.79	±1.41	6.35 6.477	5.54	10.6 11.6
3/8-18	6.1	±1.41	7.951 8.077	6.35	12.2 13.2
1/2-14	8.13	±1.81	9.525 9.652	7.93	13.77 14.78
3/4-14	8.61	±1.81	14.301 14.427	7.93	15.37 16.38

(mm)

Socket pressure plug-Flush Type
7/8" TAPER, PTF THREAD

・材質 構造用炭素鋼

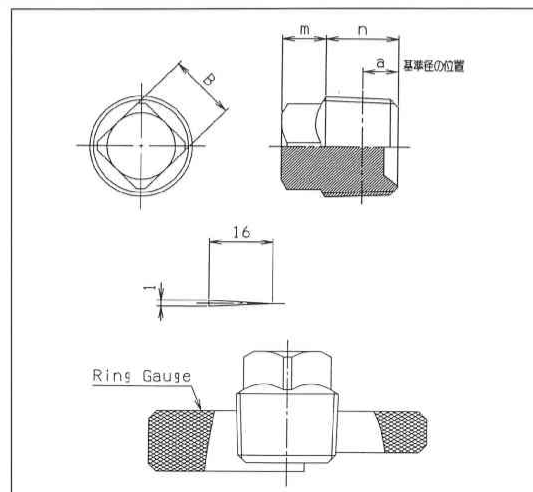
PTF サイズ	基準径の位置		二面幅 B	目打深さ m(最小)	plugの長さ L
	a	許容差			
1/16-27	0.47	±0.47	3.963 4.089	3.56	5.97 6.35
1/8-27	0.47	±0.47	4.776 4.902	3.56	5.97 6.35
1/4-18	0.7	±0.7	6.35 6.477	5.54	9.94 10.31
3/8-18	0.7	±0.7	7.951 8.077	6.35	9.94 10.31
1/2-14	0.9	±0.9	9.525 9.652	7.93	13.11 13.48
3/4-14	0.9	±0.9	14.301 14.427	7.93	13.11 13.48

(mm)

※サイズにより受注生産の場合もございます。

※仕様、寸法は改良の為予告なく変更する場合があります。

SAE STANDARD SQUARE HEAD PIPE PLUG



・材質 構造用炭素鋼

NPTF サイズ	基準径の位置		B		m		n	
	a	許容差						
1/8-27	4.1	±0.94	7.18	0 -0.17	6.47	0 -0.38	8.89	0 -0.51
1/4-18	5.79	±1.41	9.57	0 -0.17	7.62	0 -0.5	13.33	0 -0.75
3/8-18	6.1	±1.41	11.17	0 -0.29	8.5	0 -0.62	13.33	0 -0.75
1/2-14	8.13	±1.81	14.2	±0.15	10.41	0 -0.75	17.78	0 -1

(mm)

※サイズにより受注生産の場合もございます。

※仕様、寸法は改良の為予告なく変更する場合があります。