

安定した弛み止め効果—フランジナイロンナット

フニロン

F-Nylon

FLANGE NYLON NUT
ALUMINUM

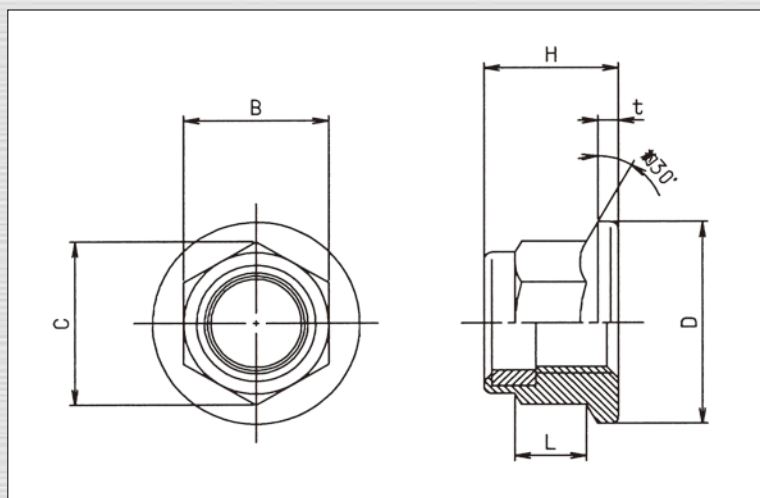
アルミ素材で
軽量化を実現
従来品の1/3の軽さ



〈特 徴〉

- ゆるみ止め効果大きい。
- 相手のねじ山を傷つけない。
- 反復使用が数回できる。
- ダブルゆるみ止めの為、振動部に威力発揮。
- 従来品比：強度そのまま、約1/3に軽量化。

生産サイズ：M4～M12
材 質：A6056
熱 処 理：T6
表 面 処 理：化学研磨



単位：mm

項 目		二 面 幅		対 角		フランジ外径		全 高		六角高さ	フランジ厚さ	
呼径	ピッチ	B		C		D		H		L	t	
M4	0.7	7	0 -0.2	8.00	0 -0.5	9.50	0 -0.4	5.50	±0.25	3.0	1.00	0
M5	0.8	8		9.20		11.00		6.50		3.5	1.50	-0.2
M6	1	10		11.50		13.00		8.00	1.75	0		
M8	1.25	13	0 -0.25	14.90	0 -0.6	17.00	±0.3	9.80	±0.4	5.4	1.75	-0.3
M10	1.5	17		19.60		21.00		12.0		2.00	0	
M12	1.75	19		21.90		24.00		14.4	2.75	0		

※寸法の異なる製品もお引受け致します。 ■強度区分「4T」にて、ご使用願います。 ※仕様、寸法は改良の為予告なく変更する場合があります。